

MOG-2500N MOG-2400N Subclasses

JUKI

MOG-2503N
MOG-2504N
MOG-2505N
MOG-2514N
MOG-2515N
MOG-2516N
MOG-2403N
MOG-2404N
MOG-2405N
MOG-2414N
MOG-2415N
MOG-2416N

PARTS LIST



HOW TO MAKE USE OF THIS PARTS LIST

パーツリストの見方

- The part numbers of parts shown in the figure indicate the corresponding numbers (Ref. No.) shown by the Index.
図に示された部品の品番は、図にふられてあるNo (Ref.No)に対応するインデックスによって、その品番がわかります。
- Explanation of codes
記号の説明

1) Codes on the "Note" column "注記" 欄の記号

- ☆ means this part is changed from the previous parts list.
前回のパーツリストに対して今回変更された部品を意味します。
- #01 refer to the "Note" explanation at bottom of page.
001 ページ下の"注記"の説明を参照して下さい。

2) Codes on the "E.C. (Engineering change)" column "変更年月" 欄の記号

- A.10/83. Added from October, 1983
1983年10月より追加された。
- D.10/83 Obsoleted from October, 1983
1983年10月より削除された。

③ When previous parts (Obsoleted part) and new parts (Added parts) are not interchangeable with each other:
部品の互換性がない変更の場合

In this case, even obsoleted part (D.) can be ordered with the obsoleted part number, so select the parts with changed dates and place your orders.
この場合は削除(D)された品番でもご注文できますから、変更年月により、いずれかの部品を選択してご注文下さい。

Example (例)

Ref. No.	Note	Part No.	Description	E.C.	品名	Amt. Req.
	注記	品番		変更年月		数量
1	☆	B1401-100-000	Needle bar	D.10/83	ハリボー	-
1-1	☆	B1401-100-000-A	Needle bar	A.10/83	ハリボー	1
2	☆	B1105-200-000	Frame cover	D.10/83	B1105-300-000	-
	☆	B1105-300-000	Frame cover	A.10/83	フレームカバー	1

④ In case when previous parts and new part are interchangeable with each other:
部品の互換性がある場合の変更

In this case the new part number is replaced on the "品名 (Japanese)" column of the previous parts, so please order by the new part number.
この場合は、旧部品の和文品名欄にそれにかわる新しい品番が記入してありますので、新しい品番でご注文下さい。

⑤ C.10/83

1	☆	B1105-500-000	Frame cover	C.10/83	B1105-600-000	1
		↑			↑	
		Correct No. 正しい品番			Wrong No. 誤まり品番	

Please order by the correct part number.
正しい品番でご注文下さい。

- M.10/83 The amount required is changed from October, 1983
The new amount required is shown in the "Amt. Req". column.
1983年10月より数量が変更になった。この場合数量欄には新しい数量が表示してあります。

3) Codes on the "Amt. Req." column "数量" 欄の記号

- 2 Indicates amount required is 2.
数量、2個を表わします。
- 2.0 Indicates length in meters. (unit is meter)
長さ、2メートルを表わします。(単位はメートルです)
- Indicates parts obsoleted from the parts list.
このパーツリストから削除された部品です。
- (1) Indicates sub parts which construct the assembly part.
Assembly part is shown as "asm." and クミ in Japanese, in the "Description" column.
組部品を構成している子部品を表わします。組部品は品名欄に英文で "asm." 和文でクミと表示してあります。

When Ordering The Spare Parts:

In order to ensure that we deliver the correct parts to you, please clearly state when ordering the corresponding PART NUMBER (ex. B1109-012-A00) and also the PARTS LIST NUMBER (ex. 0010-01, given at the top right of the cover) or the MACHINE SERIAL NUMBER, because there are some parts which have been changed.

補用部品注文の際のご注意

このパーツリストに記載されている補用部品をご注文の際は、部品の番号(例えば、B1109-012-A00)でご注文下さい。合わせて、ご覧のパーツリストの管理番号(表紙右下、例えば、No.0010-01)又は、機械番号をご連絡頂ければ幸いです。又、改良のため部品の一部が変更になる場合がありますのでご了承下さい。

C O N T E N T S

目 次

1.	MOG-2403N-ON6-3D0	1
	MOG-2503N-ON6-3D0	
2.	MOG-2405N-OM6-700, MOG-2405N-OM6-7E0	3
	MOG-2505N-OM6-700, MOG-2505N-OM6-7E0	
3.	MOG-2414N-BF6-600	5
	MOG-2514N-BF6-600	
4.	MOG-2415N-FF6-600	5
	MOG-2515N-FF6-600	
5.	MOG-2416N-FH6-600	5
	MOG-2516N-FH6-600	
6.	MOG-2416N-FM6-700	5
	MOG-2516N-FM6-700	
7.	MOG-2403N-ON6-3D1	7
	MOG-2503N-ON6-3D1	
8.	MOG-2404N-OF6-600	9
	MOG-2504N-OF6-600	
9.	MOG-2404N-OH6-600	9
	MOG-2504N-OH6-600	
10.	MOG-2414N-CF6-600	10
	MOG-2514N-CF6-600	
11.	MOG-2414N-CH6-600	10
	MOG-2514N-CH6-600	
12.	MOG-2414N-BF7-640/W/F11/G30/Q056	11
13.	MOG-2414N-BF7-640/G25/Q056	12
	MOG-2514N-BF7-640/G25/Q056	
14.	MOG-2414N-BH7-640/G24/Q056	12
	MOG-2514N-BH7-640/G24/Q056	
	NUMERICAL INDEX OF PARTS	13
	索引	

~~~~~

{

{ [Note] For export specification, and E at the end of the type designation. }

{

{ [注記] 輸出仕様は形式名の後にEが付きます。 }

{

{ Other parts lists related to this model. }

{ この機種に関連するパーツリストとして下記のパーツリストがあります。 }

{

{ 1. MOG-2400N Standard model (No.0513) }

{ MOG-2400N 標準機種 }

{

{ 2. MOG-2500N Standard model (No.0512) }

{ MOG-2500N 標準機種 }

{

~~~~~

HOW TO MAKE USE OF THIS PARTS LIST

パーツリストの見方

- The part numbers of parts shown in the figure indicate the corresponding numbers (Ref. No.) shown by the Index.
図に示された部品の品番は、図にふられているNo (Ref.No)に対応するインデックスによって、その品番がわかります。
- Explanation of codes
記号の説明

1) Codes on the "Note" column "注記" 欄の記号

- ☆..... means this part is changed from the previous parts list.
前回のパーツリストに対して今回変更された部品を意味します。
- #01..... refer to the "Note" explanation at bottom of page.
#01 ページ下の "注記" の説明を参照して下さい。

2) Codes on the "E.C. (Engineering change)" column "変更年月" 欄の記号

- A.10/83.... Added from October, 1983
1983年10月より追加された。
- D.10/83.... Obsolete from October, 1983
1983年10月より削除された。

③ When previous parts (Obsoleted part) and new parts (Added parts) are not interchangeable with each other: 部品の互換性がない変更の場合

In this case, even obsoleted part (D.) can be ordered with the obsoleted part number, so select the parts with changed dates and place your orders.
この場合は削除(D)された品番でもご注文できますから、変更年月により、いずれかの部品を選択してご注文下さい。

Example (例)

Ref. No.	Note 注記	Part No. 品番	Description	E.C. 変更年月	品名	Amt. Req. 数量
1	☆	B1401-100-000	Needle bar	D.10/83	ハリボー	—
1-1	☆	B1401-100-000-A	Needle bar	A.10/83	ハリボー	1
2	☆	B1105-200-000	Frame cover	D.10/83	B1105-300-000	—
	☆	B1105-300-000	Frame cover	A.10/83	フレームカバー	1

④ In case when previous parts and new part are interchangeable with each other: 部品の互換性がある場合の変更

In this case the new part number is replaced on the "品名 (Japanese)" column of the previous parts, so please order by the new part number.
この場合は、旧部品の和文品名欄にそれにかわる新しい品番が記入してありますので、新しい品番でご注文下さい。

⑤ C.10/83

1	☆	B1105-500-000	Frame cover	C.10/83	B1105-000-000	1
		↑ Correct No. 正しい品番			↑ Wrong No. 誤り品番	

Please order by the correct part number.
正しい品番でご注文下さい。

- M.10/83 The amount required is changed from October, 1983
The new amount required is shown in the "Amt. Req." column.
1983年10月より数量が変更になった。この場合数量欄には新しい数量が表示してあります。

3) Codes on the "Amt. Req." column "数量" 欄の記号

- 2 Indicates amount required is 2.
数量、2個を表わします。
- 2.0 Indicates length in meters. (unit is meter)
長さ、2メートルを表わします。(単位はメートルです)
- Indicates parts obsoleted from the parts list.
このパーツリストから削除された部品です。
- (1) Indicates sub parts which construct the assembly part.
Assembly part is shown as "asm." and クミ in Japanese, in the "Description" column.
組部品を構成している子部品を表わします。組部品は品名欄に英文で "asm." 和文でクミと表示してあります。

When Ordering The Spare Parts:

In order to ensure that we deliver the correct parts to you, please clearly state when ordering the corresponding PART NUMBER (ex. B1109-012-A00) and also the PARTS LIST NUMBER (ex. 0010-01, given at the top right of the cover) or the MACHINE SERIAL NUMBER, because there are some parts which have been changed.

補用部品注文の際のご注意

このパーツリストに記載されている補用部品をご注文の際は、部品の番号(例えば、B1109-012-A00)でご注文下さい。合わせて、ご覧のパーツリストの管理番号(表紙右下、例えば、No.0010-01)又は、機械番号をご連絡頂ければ幸いです。又、改良のため部品の一部が変更になる場合がありますのでご了承下さい。

C O N T E N T S

目 次

1. MOG-2403N-ON6-3D0	1
MOG-2503N-ON6-3D0	
2. MOG-2405N-OM6-700, MOG-2405N-OM6-7E0	3
MOG-2505N-OM6-700, MOG-2505N-OM6-7E0	
3. MOG-2414N-BF6-600	5
MOG-2514N-BF6-600	
4. MOG-2415N-FF6-600	5
MOG-2515N-FF6-600	
5. MOG-2416N-FH6-600	5
MOG-2516N-FH6-600	
6. MOG-2416N-FM6-700	5
MOG-2516N-FM6-700	
7. MOG-2403N-ON6-3D1	7
MOG-2503N-ON6-3D1	
8. MOG-2404N-OF6-600	9
MOG-2504N-OF6-600	
9. MOG-2404N-OH6-600	9
MOG-2504N-OH6-600	
10. MOG-2414N-CF6-600	10
MOG-2514N-CF6-600	
11. MOG-2414N-CH6-600	10
MOG-2514N-CH6-600	
12. MOG-2414N-BF7-640/W/F11/G30/Q056	11
13. MOG-2414N-BF7-640/G25/Q056	12
MOG-2514N-BF7-640/G25/Q056	
14. MOG-2414N-BH7-640/G24/Q056	12
MOG-2514N-BH7-640/G24/Q056	
NUMERICAL INDEX OF PARTS	13
索引	

~~~~~

{

{ [Note] For export specification, and E at the end of the type designation. }

{

{ [注記] 輸出仕様は形式名の後にEが付きます。 }

{

{ Other parts lists related to this model. }

{ この機種に関連するパーツリストとして下記のパーツリストがあります。 }

{ 1. MOG-2400N Standard model (No.0513) }

{ MOG-2400N 標準機種 }

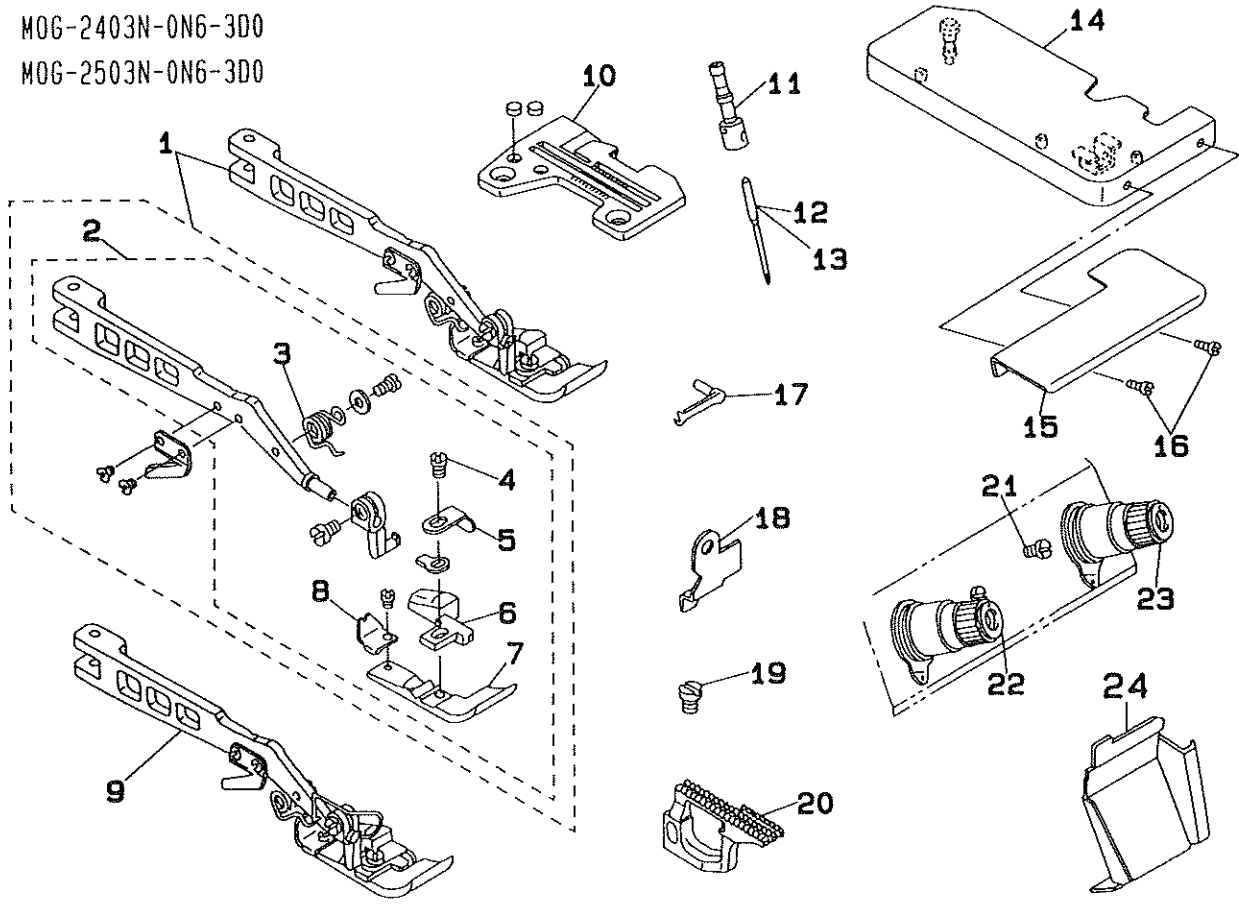
{ 2. MOG-2500N Standard model (No.0512) }

{ MOG-2500N 標準機種 }

{

~~~~~

1. MOG-2403N-0N6-3D0
MOG-2503N-0N6-3D0



REF.NO	NOTE	PART NO.	DESCRIPTION	ヒソメイ	AMT.
1		116-93678	PRESSER FOOT ASM.	オサエ クミ	1
2		116-93652	PRESSER FOOT ASM.	オサエ クミ	(1)
3		116-93900	SPRING	オサエアケハネ	(1)
4		SS-4080620-TP	SCREW 1/8-44 L=6	ナハネシ 1/8-44 L=6	(1)
5		116-93702	CLOTH PRESSER	ヌノオサエ	(1)
6		116-93603	STITCH TONGUE	イトスハリタ	(1)
7		116-90807	PRESSER FOOT	オサエ	(1)
8		116-93801	REAR PRESSER PLATE	オサエアケイタ	(1)
9	#03	116-93660	PRESSER FOOT ASM.	オサエ クミ (エヒカトツキ)	1
10		R4300-GON-JOA	THROAT PLATE	ハリイタ	1
11		116-90708	NEEDLE CLAMP FOR NEEDLE DCX1,D	イツホソナハリハリトメ	1
12		MDC-270B1600	NEEDLE DCX27 #16	ハリ DCX27 #16	1
13	#02	MC-0336010-00	NEEDLE B-27 NH100	ハリ B-27 NH100	1
14		120-08959	CLOTH GUIDE BASE ASM.	ヌノタマイ(クミ)	1
15		120-06813	CLOTH GUIDE BASE	ヌノカイトタマイ	1
16		SS-7110510-SP	SCREW 11/64-40 L=5	マルヒラネシ 11/64-40 L= 5	2
17		120-14809	SPREADER, UPPER	ウエカキルハ	1
18	#01	116-94007	UPPER KNIFE COVER	ウラメスカハ	1
19		SS-6090630-SP	SCREW 9/64-40 L=6	ヒラネシ 9/64-40 L=6	1
20		120-13009	FEED DOG	オクリハ	1
21		SS-7110710-SL	SCREW 11/64-40 L=7.0	マルヒラネシ 11/64-40 L=7	1
22		119-56851	THREAD TENSION SPRING JUNCTION	イトチヨウシハネケツユウ (アオ)	1
23		119-56950	THREAD TENSION SPRING JUNCTION	イトチヨウシハネケツユウ (キ)	1
24		120-09007	CHIP GUARD COVER	ヌノクスカハ	1

Note (注記) #01.....FOR EXPORT

#02.....FOR JE

#03.....SPECIAL ORDER PART FOR DOMESTIC USE

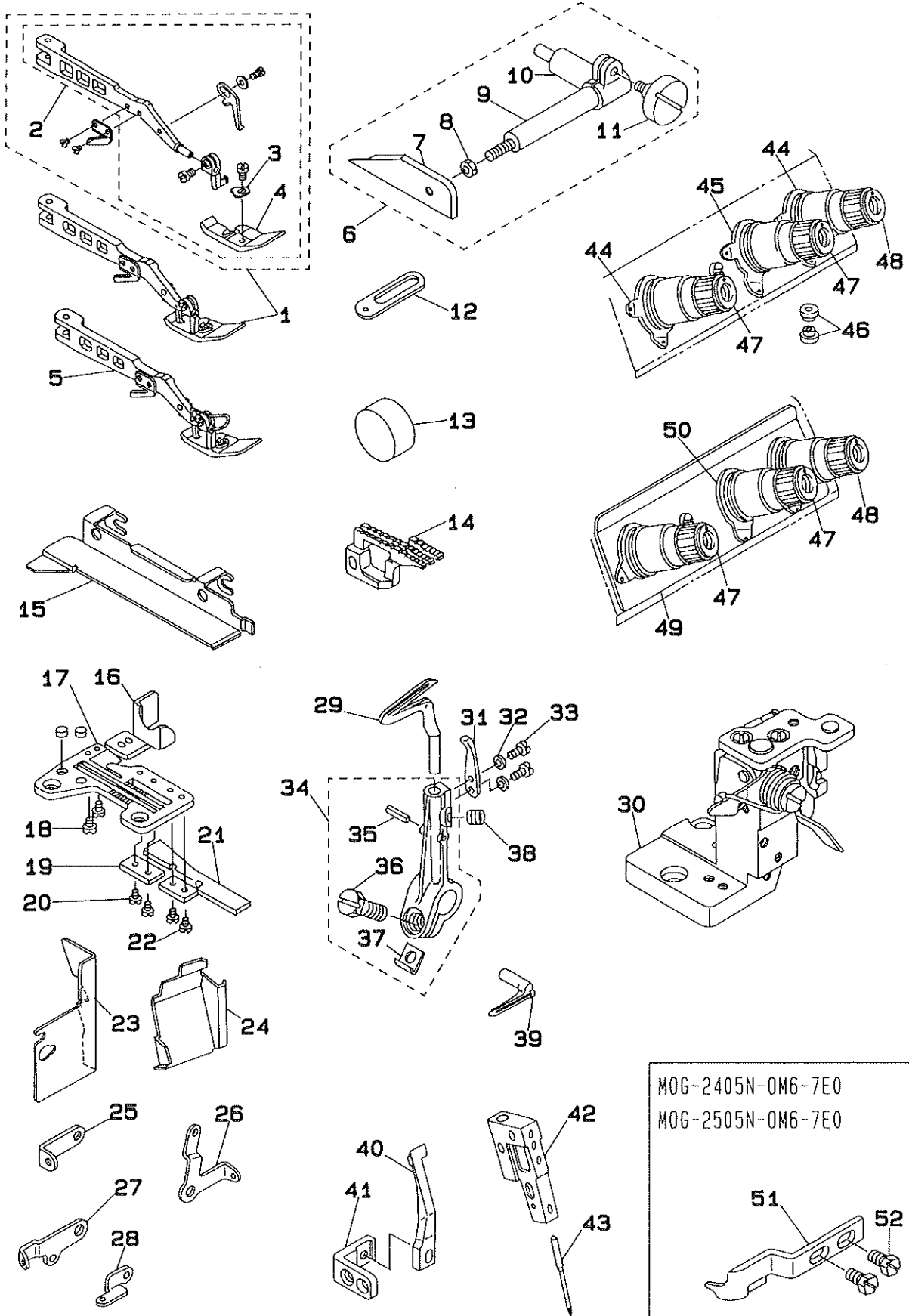
輸出用

JE 用

国内は特別注文部品

* ALL PART NOT MENTIONED ABOVE ARE SAME AS THOSE OF MOG-2 △ 04N-0M6-600.
上記以外の部品は、MOG-2 △ 04N-0M6-600 と共通です。

2. MOG-2405N-OM6-700, MOG-2405N-OM6-7E0
 MOG-2505N-OM6-700, MOG-2505N-OM6-7E0



MOG-2405N-OM6-7E0
 MOG-2505N-OM6-7E0

REF. NO	NOTE	PART NO.	DESCRIPTION	ヒンメイ	AMT.
1		116-81277	PRESSER FOOT ASM.	オサエ クミ	1
2		116-81251	PRESSER FOOT ASM.	オサエ クミ	(1)
3		B1508-804-00B	SPRING	オサエ トリツケハネ	(1)
4		116-81202	PRESSER FOOT	オサエ	(1)
5	#01	116-81285	PRESSER FOOT ASM.	オサエ クミ (ユビカ ^レ ト ^レ ツキ)	1
6	#02	116-90450	CLOTH GUIDE ASM.	ヌノカ ^レ イト ^レ クミ	1
7		116-90401	CLOTH GUIDE	ヌノカ ^レ イト ^レ	(1)
8		NS-6110310-SP	NUT 11/64-40	ロツカクナツト 11/64-40	(1)
9		116-91003	CLOTH GUIDE SHAFT	ヌノカ ^レ イト ^レ ツク	(1)
10		MAT-80109L00	SUPPORTER	スソビ ^レ キ シジ ^レ タイ	(1)
11		MAT-80110L00	CLAMP SCREW	スソビ ^レ キ ウチ ^レ シメネジ ^レ	(1)
12		120-08306	LOOPER THREAD GUIDE, RIGHT	ウエル ^レ ハ ^レ イトアンナイ (ミキ ^レ)	1
13		TA-2101002-R0	RUBBER PLUG	トメセン	1
14		116-81004	FEED DOG	オクリハ ^レ	1
15		120-07100	CLOTH PLATE SIDE COVER	ヌノタ ^レ イ ヨコカハ ^レ	1
16		116-81707	UPPER LOOPER COVER	ウワル ^レ ハ ^レ カハ ^レ	1
17		R4300-GOM-Q0B	THROAT PLATE	ハリイタ	1
18		SS-3090520-SP	SCREW 9/64-40 L=4.5	マルネジ ^レ 9/64-40 L=4.5	2
19		116-81905	NEEDLE GUARD SUPPORT PLATE	ハリウケササエイタ	1
20		SS-4080310-SP	SCREW 1/8-44 L=3.4	ナハ ^レ ネジ ^レ 1/8-44 L=3.4	2
21		116-81608	THROAT PLATE AUXILIARY PLATE	ハリイタホシ ^レ ヨイタ	1
22		SS-3090520-SP	SCREW 9/64-40 L=4.5	マルネジ ^レ 9/64-40 L=4.5	2
23		120-07209	CHIP GUARD COVER, LEFT	ヌノクス ^レ カハ ^レ ヒタ ^レ リ	1
24		120-26209	CHIP GUARD COVER	ヌノクス ^レ カハ ^レ	1
25		120-08009	LOOPER THREAD GUIDE	ウエル ^レ ハ ^レ イトアンナイ ナカ	1
26		120-08207	LOOPER THREAD TAKE-UP, LEFT	ル ^レ ハ ^レ テンビ ^レ ン ヒタ ^レ リ	1
27		120-08108	LOOPER THREAD TAKE-UP, RIGHT	ウワル ^レ ハ ^レ テンビ ^レ ン ミキ ^レ	1
28		116-91607	UPPER LOOPER THREAD GUIDE	ウワル ^レ ハ ^レ イトアンナイ	1
29		115-44905	LOWER LOOPER	シタル ^レ ハ ^レ	1
30		120-08751	LOWER KNIFE BRACKET ASM.	シタメストリツケタイ ケツゴ ^レ ウ	1
31		115-66908	TRAVELING NEEDLE GUARD	イト ^レ ハリウケ	1
32		WP-0280500-SC	WASHER	ヒラサ ^レ カ ^レ ネ ヨカ ^レ タマル M2.5	2
33		SS-6060510-TP	SCREW 3/32-56 L=4.5	ヒラネジ ^レ 3/32-56 L=4.5	2
34		115-45357	LOWER LOOPER SUPPORT ARM ASM.	シタル ^レ ハ ^レ シジ ^レ ウチ ^レ クミ	1
35		PS-0200102-KH	SPRING PIN 2.0 X 10	スプリング ^レ ピン 2.0X10	(1)
36		SS-9151210-TP	SCREW 15/64-28 L=11.8	ロツカクホル ^レ ト 15/64-28	(1)
37		B2531-704-000	WASHER	シジ ^レ ウチ ^レ シメリツシャ ^レ	(1)
38		SS-8110422-TP	SCREW 11/64-40 L=4	トメネジ ^レ 11/64-40 L=4	1
39		116-81301	UPPER LOOPER	ウワル ^レ ハ ^レ	1
40		116-81400	NEEDLE GUARD	ハリウケ	1
41		120-08603	NEEDLE GUARD HOLDER	ハリウケササエ	1
42		116-81103	NEEDLE CLAMP	ハリト ^レ メ	1
43		MDC-100B2400	NEEDLE DCX1 #24	ハリ DCX1 #24	1
44	#03	115-50308	THREAD GUIDE	チヨ ^レ ンサ ^レ イトアンナイ	2
45	#03	116-91706	THREAD GUIDE	イトチヨ ^レ ンサ ^レ ラ イトアンナイ	1
46		YE-0450510-MB	UPPER LOOPER THREAD GUIDE	ハトメ 7X4.5X5	2
47		119-56950	THREAD TENSION SPRING JUNCTION	イトチヨ ^レ ンサ ^レ ネツゴ ^レ ウ (キ)	2
48		120-25953	THREAD TENSION POST ASM. GREEN	イトチヨ ^レ ンサ ^レ ネツゴ ^レ ウ (ミト ^レ リ)	1
49	#04	120-08405	THREAD GUIDE PLATE	イトアンナイ イタ	1
50	#04	120-08504	THREAD GUIDE	イトチヨ ^レ ンサ ^レ ラ イトアンナイ	1
51	#05	120-07001	AUXILIARY PAWL	ホシ ^レ ヨツメ	1
52	#05	SS-9120910-TP	SCREW 3/16-28 L=9	ロツカクホル ^レ ト 3/16-28 L=9	2

Note (注記) #01.....SPECIAL ORDER PART FOR DOMESTIC USE

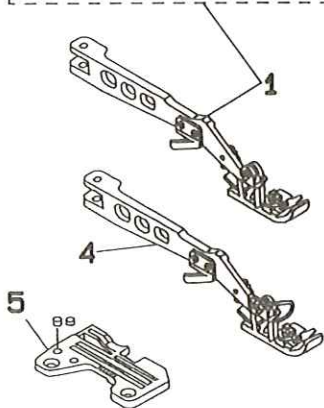
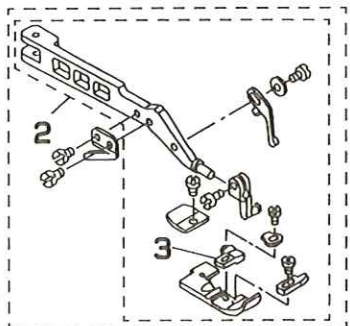
#02.....FOR MOG-2 △ 05N-0M6-700
 #03.....FOR MOG-2405N
 #04.....FOR MOG-2505N
 #05.....FOR MOG-2 △ 05N-0M6-7E0

国内は特別注文部品

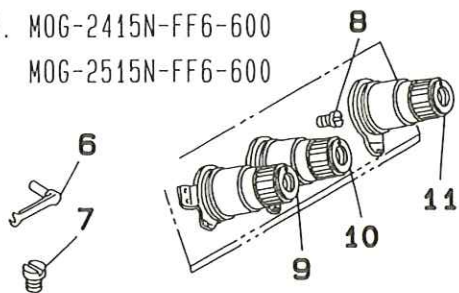
MOG-2 △ 05N-0M6-700 用
 MOG-2405N 用
 MOG-2505N 用
 MOG-2 △ 05N-0M6-7E0 用

* ALL PART NOT MENTIONED ABOVE ARE SAME AS THOSE OF MOG-2 △ 04N-0M6-600.
 上記以外の部品は、MOG-2 △ 04N-0M6-600 と共通です。

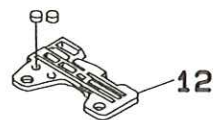
3. MOG-2414N-BF6-600
MOG-2514N-BF6-600



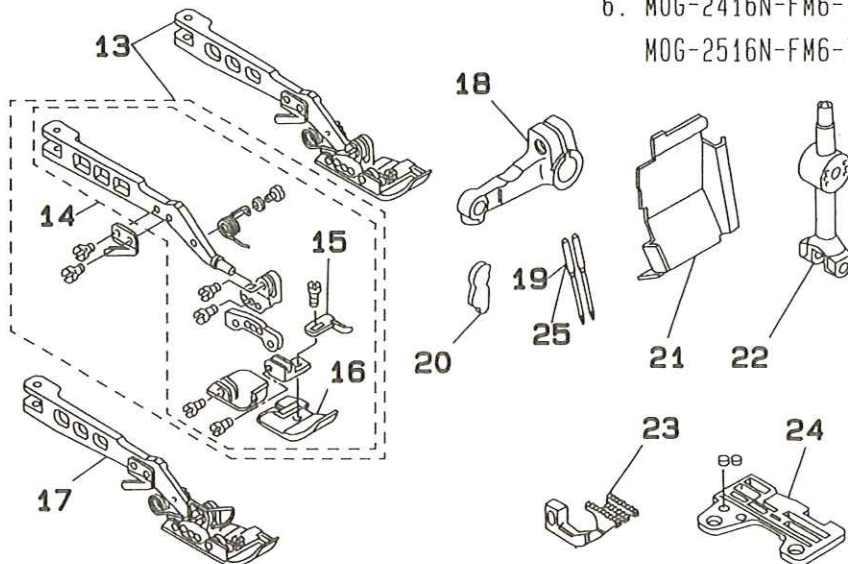
4. MOG-2415N-FF6-600
MOG-2515N-FF6-600



5. MOG-2416N-FH6-600
MOG-2516N-FH6-600



6. MOG-2416N-FM6-700
MOG-2516N-FM6-700



3. MOG-2414N-BF6-600
MOG-2514N-BF6-600

REF.NO	NOTE	PART NO.	DESCRIPTION	ヒ ン メ イ	AMT.
1		120-10955	PRESSER FOOT ASM.	オサエ クミ	1
2		120-10971	PRESSER FOOT ASM.	オサエ クミ	(1)
3		117-00309	STITCH TONGUE	イトスハ ^リ タイ	(1)
4	#01	120-10963	PRESSER FOOT ASM.	オサエ クミ (エヒ ^カ ート ^ツ キ)	1
5		R4305-G0F-E00	THROAT PLATE	ハリイタ	1

4. MOG-2415N-FF6-600
MOG-2515N-FF6-600

REF.NO	NOTE	PART NO.	DESCRIPTION	ヒ ン メ イ	AMT.
6		116-93108	SPREADER, UPPER	ウツカキ ^ル -ハ ^ク	1
7		SS-6090630-SP	SCREW 9/64-40 L=6	ヒラネシ ^ク 9/64-40 L=6	1
8		SS-7110710-SL	SCREW 11/64-40 L=7.0	マホヒラネシ ^ク 11/64-40 L=7	1
9		119-56950	THREAD TENSION SPRING JUNCTION	イトチヨウシ ^ハ ネケツゴ ^ウ (キ)	1
10		120-25953	THREAD TENSION POST ASM. GREEN	イトチヨウシ ^ハ ネケツゴ ^ウ (ミト ^リ)	1
11		119-56752	THREAD TENSION SPRING JUNCTION	イトチヨウシ ^ハ ネケツゴ ^ウ (アカ)	1

5. MOG-2416N-FH6-600
MOG-2516N-FH6-600

REF.NO	NOTE	PART NO.	DESCRIPTION	ヒ ン メ イ	AMT.
12		R4612-G0H-J00	THROAT PLATE	ハリイタ	1

6. MOG-2416N-FM6-700
MOG-2516N-FM6-700

REF.NO	NOTE	PART NO.	DESCRIPTION	ヒ ン メ イ	AMT.
13		116-01051	TRIPLE HINGED TRACTOR FOOT ASM	タ ^ン ヌイ ^ヨ - オサエ クミ	1
14		116-01077	TRIPLE HINGED TRACTOR FOOT ASM	タ ^ン ヌイ ^ヨ - オサエ クミ	(1)
15		116-01101	CLOTH PRESSER	ヌノオサエ	(1)
16		116-01002	FRONT PRESSER FOOT	マエオサエ	(1)
17	#01	116-01069	TRIPLE HINGED TRACTOR FOOT ASM	タ ^ン ヌイ ^ヨ - オサエ クミ (エヒ ^カ ート ^ツ キ)	1
18		115-44210	LOOPER HOLDER	ウツル-ハ ^ク ウチ ^ク	1
19	#02	MTV-640B2100	NEEDLE TV64 #21	ハリ TV64 #21	2
20		120-04404	UPPER LOOPER GUIDE OIL FELT	ウエル-ハ ^ク カ ^ク イ ^ト キユウ ^ク フィルト	1
21		120-26407	CLOTH WASTE COVER	ヌノクス ^カ ハ ^ク	1
22		115-44301	UPPER LOOPER HOLDER	ウツル-ハ ^ク タ ^ク キ	1
23		116-14005	DIFFERENTIAL FEED DOG	フクオクリ ^ハ	1
24		R4612-G0M-J00	THROAT PLATE	ハリイタ	1
25	#03	MC-2630012-00	NEEDLE B-64 NM120	ハリ B-64 120	2

Note (注記) #01.....SPECIAL ORDER PART FOR DOMESTIC USE

#02.....FOR MOG-2 Δ 16N-FM6-700

#03.....FOR JE

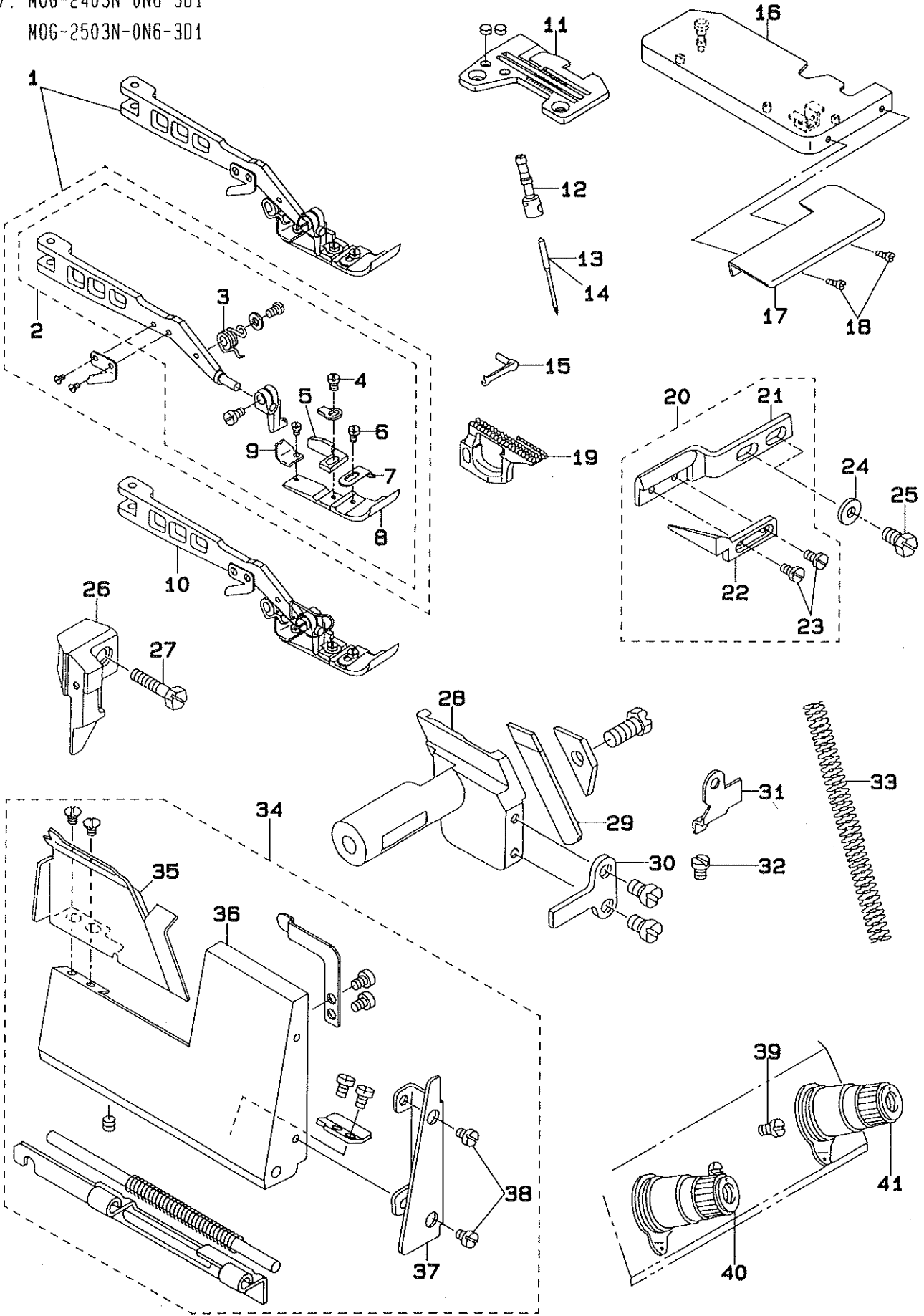
国内は特別注文部品

KOG-2 Δ 16N-FM6-700 用

JE 用

* ALL PART NOT MENTIONED ABOVE ARE SAME AS THOSE OF MOG-2 Δ 16N-FF6-600.
上記以外の部品は、MOG-2 Δ 16N-FF6-600 と共通です。

7. MOG-2403N-0N6-3D1
 MOG-2503N-0N6-3D1



REF.NO	NOTE	PART NO.	DESCRIPTION	ヒンメイ	AMT.
1		120-12779	PRESSER FOOT ASM.	オサエ クミ	1
2		120-12753	PRESSER FOOT ASM.	オサエクミ	(1)
3		116-93900	SPRING	オサエアケハネ	(1)
4		SS-7080520-SP	SCREW 1/8-44 L=4.9	マルヒラネジ 1/8-44 L=4.9	(1)
5		120-12803	STITCH TONGUE	イトスハリタテ	(1)
6		SS-7060310-SP	SCREW 3/32-56 L=3	マルヒラネジ 3/32-56 L=3	(1)
7		120-12902	CLOTH PRESSER	ヌノオサエ	(1)
8		120-12704	PRESSER FOOT	オサエ	(1)
9		116-93801	REAR PRESSER PLATE	オサエアケイタ	(1)
10	#03	120-12761	PRESSER FOOT ASM.	オサエクミ(エビカートツキ)	1
11		R4300-GON-JOB	THROAT PLATE	ハリイタ	1
12		116-90708	NEEDLE CLAMP FOR NEEDLE DCX1,D	イツホ ^o ンハリ ハリトメ	1
13		MDC-270B1600	NEEDLE DCX27 #16	ハリ DCX27 #16	1
14	#02	MC-0336010-00	NEEDLE B-27 100	ハリ B-27 100	1
15		120-14809	SPREADER, UPPER	ウエカキルハ	1
16		120-08959	CLOTH PLATE ASM.	ヌノタ ^o イ(クミ)	1
17		120-06813	CLOTH GUIDE BASE	ヌノカイトタ ^o イ	1
18		SS-7110510-SP	SCREW 11/64-40 L=5	マルヒラネジ 11/64-40 L= 5	2
19		120-13504	FEED DOG	オクリハ	1
20		120-06656	SUPPORT CLICK ASM.	ホジヨツメクミ	1
21		120-06706	SUPPORT CLICK BASE	ホジヨツメタ ^o イ	(1)
22		120-06607	SUPPORT CLICK	ホジヨツメ	(1)
23		SS-7060310-SP	SCREW 3/32-56 L=3	マルヒラネジ 3/32-56 L=3	(2)
24		WP-0480856-SP	WASHER 4.8X8.4X0.8	ヒラサ ^o カネ 4.8X8.4X0.8	2
25		SS-9120910-TP	SCREW 3/16-28 L=9	ロツカクホルト 3/16-28 L=9	2
26		120-04800	UPPER KNIFE SUPPORT	ヒラメササエ	1
27		SS-6111610-SP	SCREW 11/64-40 L=16	ヒラネジ 11/64-40 L=16	1
28		120-05005	LOWER KNIFE SLIDE STUD	シタメス スライト ^o ジク	1
29		120-05302	SINTERED LOWER KNIFE	チョウコウシタメス	1
30		120-05104	ROTATING STOPPER	シタメス スライト ^o ジクマワリトメ	1
31	#01	116-94007	UPPER KNIFE COVER	ウワメスカ ^o	1
32		SS-6090630-SP	SCREW 9/64-40 L=6	ヒラネジ 9/64-40 L=6	1
33		B1515-804-000-A	PRESSER SPRING	オサエ ハネ	1
34		120-06458	LOOPER COVER ASM.	ルハ ^o -カハ ^o -クミ	1
35		120-10401	CHIP GUARD COVER	ヌノクスカ ^o	(1)
36		120-06409	LOOPER COVER	ルハ ^o -カハ ^o	(1)
37		120-06508	LOOPER COVER MOVING PLATE	ルハ ^o -カハ ^o -イトウイタ	(1)
38		SS-7090530-SP	SCREW 9/64-40 L= 4.5	マルヒラネジ 9/64-40 L=4.5	(2)
39		SS-7110710-SL	SCREW 11/64-40 L=7.0	マルヒラネジ 11/64-40 L=7	1
40		119-56851	THREAD TENSION SPRING JUNCTION	イトチヨウシハネケツコウ (アオ)	1
41		119-56950	THREAD TENSION SPRING JUNCTION	イトチヨウシハネケツコウ (キ)	1

Note (注記) #01.....FOR EXPORT

#02.....FOR JE

#03.....SPECIAL DRDR PART FOR DOMESTIC USE

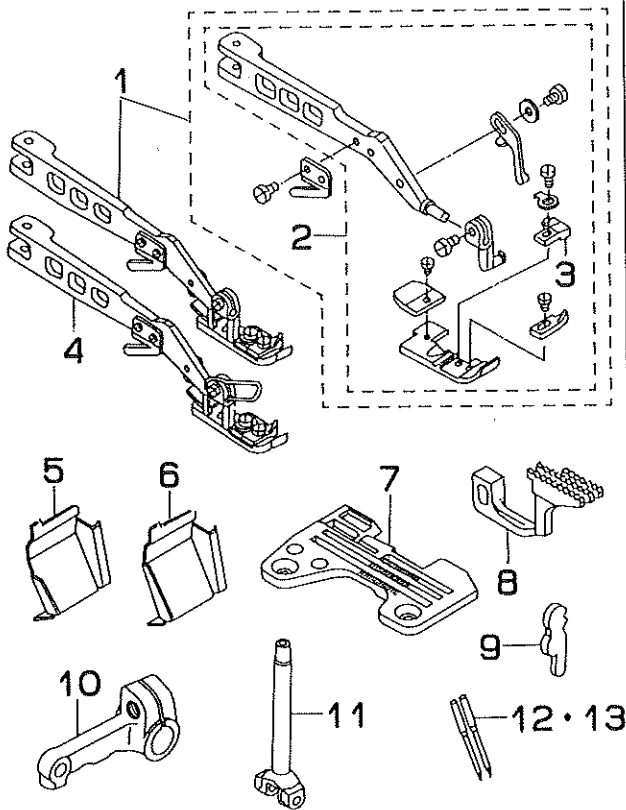
輸出用

JE 用

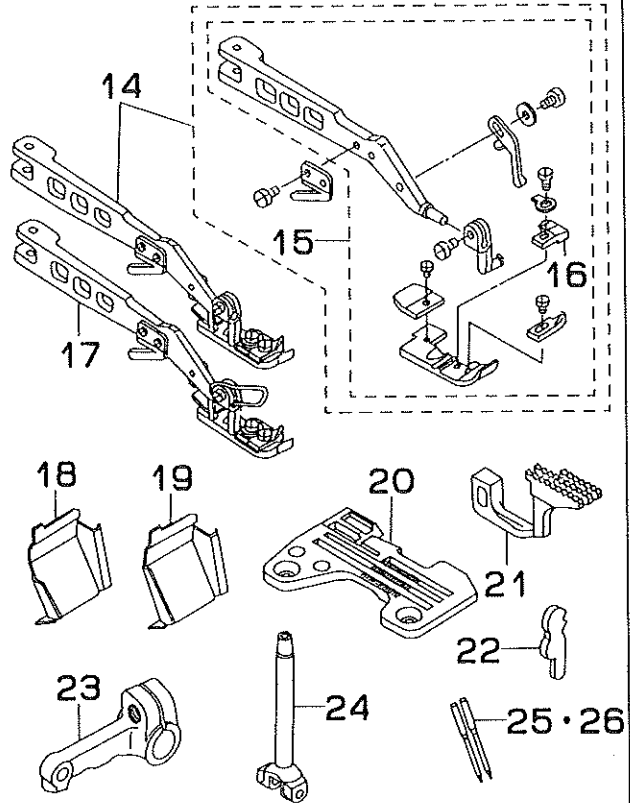
国内は特別注文部品

* ALL PART NOT MENTIONED ABOVE ARE SAME AS THOSE OF MOG-2 △ 04N-0M6-600.
上記以外の部品は、MOG-2 △ 04N-0M6-600 と共通です。

8. MOG-2404N-OF6-600
MOG-2504N-OF6-600



9. MOG-2404N-OH6-600
MOG-2504N-OH6-600



8. MOG-2404N-OF6-600
MOG-2504N-OF6-600

REF.NO	NOTE	PART NO.	DESCRIPTION	ヒソメイ	AMT.
1		117-00465	PRESSER FOOT ASM.	オシクミ	1
2		117-00457	PRESSER FOOT ASM.	オシクミ	(1)
3		117-00408	STITCH TONGUE	トスハリタイ	(1)
4	#01	117-00473	PRESSER FOOT ASM.	オシクミ(エビカー・トウキ)	1
5	#02	119-58303	CLOTH WASTE COVER	ヌクスカー	1
6	#03	119-59103	CLOTH WASTE COVER	ヌクスカー	1
7		R4300-GOF-J00-A	THROAT PLATE	ハリタ	1
8		117-00507	DIFFERENTIAL FEED DOG	フククリバ	1
9		118-41608	UPPER LOOPER GUIDE OIL FELT	ウツルハカイト キユウエキ	1
10		115-82012	UPPER LOOPER ARM	ウツルハカウテ	1
11		115-82103	UPPER LOOPER HOLDER	ウツルハカタキ	1
12		MTV-640B1900	NEEDLE TVX64 #19	ハリ TVX64 #19	1
13	#04	NC-2630012-00	NEEDLE B-64 NM120	ハリ B-64 120	1

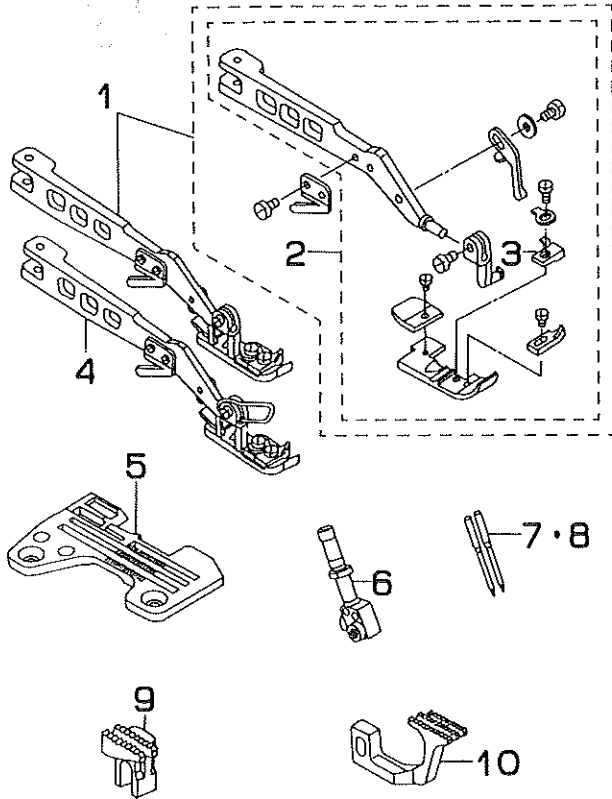
9. MOG-2404N-OH6-600
MOG-2504N-OH6-600

REF.NO	NOTE	PART NO.	DESCRIPTION	ヒソメイ	AMT.
14		117-00465	PRESSER FOOT ASM.	オシクミ	1
15		117-00457	PRESSER FOOT ASM.	オシクミ	(1)
16		117-00408	STITCH TONGUE	トスハリタイ	(1)
17	#01	117-00473	PRESSER FOOT ASM.	オシクミ	1
18	#02	119-58303	CLOTH WASTE COVER	ヌクスカー	1
19	#03	119-59103	CLOTH WASTE COVER	ヌクスカー	1
20		R4300-GOH-J00-A	THROAT PLATE	ハリタ	1
21		117-00507	DIFFERENTIAL FEED DOG	フククリバ	1
22		118-41608	UPPER LOOPER GUIDE OIL FELT	ウツルハカイト キユウエキ	1
23		115-82012	UPPER LOOPER ARM	ウツルハカウテ	1
24		115-82103	UPPER LOOPER HOLDER	ウツルハカタキ	1
25		MTV-640B1900	NEEDLE TVX64 #19	ハリ TVX64 #19	1
26	#04	NC-2630012-00	NEEDLE B-64 NM120	ハリ B-64 120	1

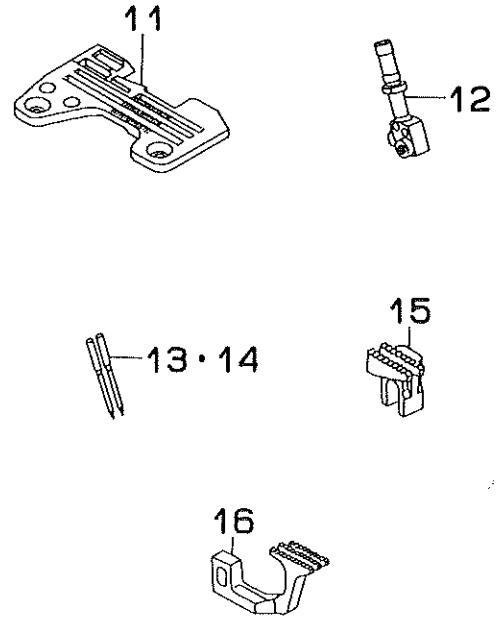
Note (注記) #01.....SPECIAL ORDER PART FOR DOMESTIC USE
 #02.....FOR DOMESTIC USE
 #03.....FOR EXPORT
 #04.....FOR JE

*ALL PART NOT MENTIONED ABOVE ARE SAME AS THOSE OF MOG-2 Δ 04-0M6-600.
 上記以外の部品は、MOG-2 Δ 04-0M6-600 と共通です。

10. MOG-2414N-CF6-600
MOG-2514N-CF6-600



11. MOG-2414N-CH6-600
MOG-2514N-CH6-600



10. MOG-2414N-CF6-600
MOG-2514N-CF6-600

REF.NO	NOTE	PART NO.	DESCRIPTION	ヒソメイ	AMT.
1		120-10955	PRESSER FOOT ASM.	オサエ クミ	1
2		120-10963	PRESSER FOOT ASM.	オサエ クミ	(1)
3		117-00309	STITCH TONGUE	イスマ ^リ タイ	(1)
4	#01	120-10971	PRESSER FOOT ASM.	オサエ クミ (エビ ^カ -ト ^ク)	1
5		R4306-GOF-K00	THROAT PLATE	ハリイタ	1
6		117-00200	NEEDLE CLAMP	ニホンハリ ハリトメ	1
7		MDC-270B1800	NEEDLE DCX27 #18	ハリ DCX27 #18	2
8	#02	MC-0336011-00	NEEDLE B-27 NM110	ハリ B-27 NM110	2
9		120-13306	MAIN FEED DOG	シュオクリハ ^ク	1
10		120-13405	SUB FEED DOG	フクオクリハ ^ク	1

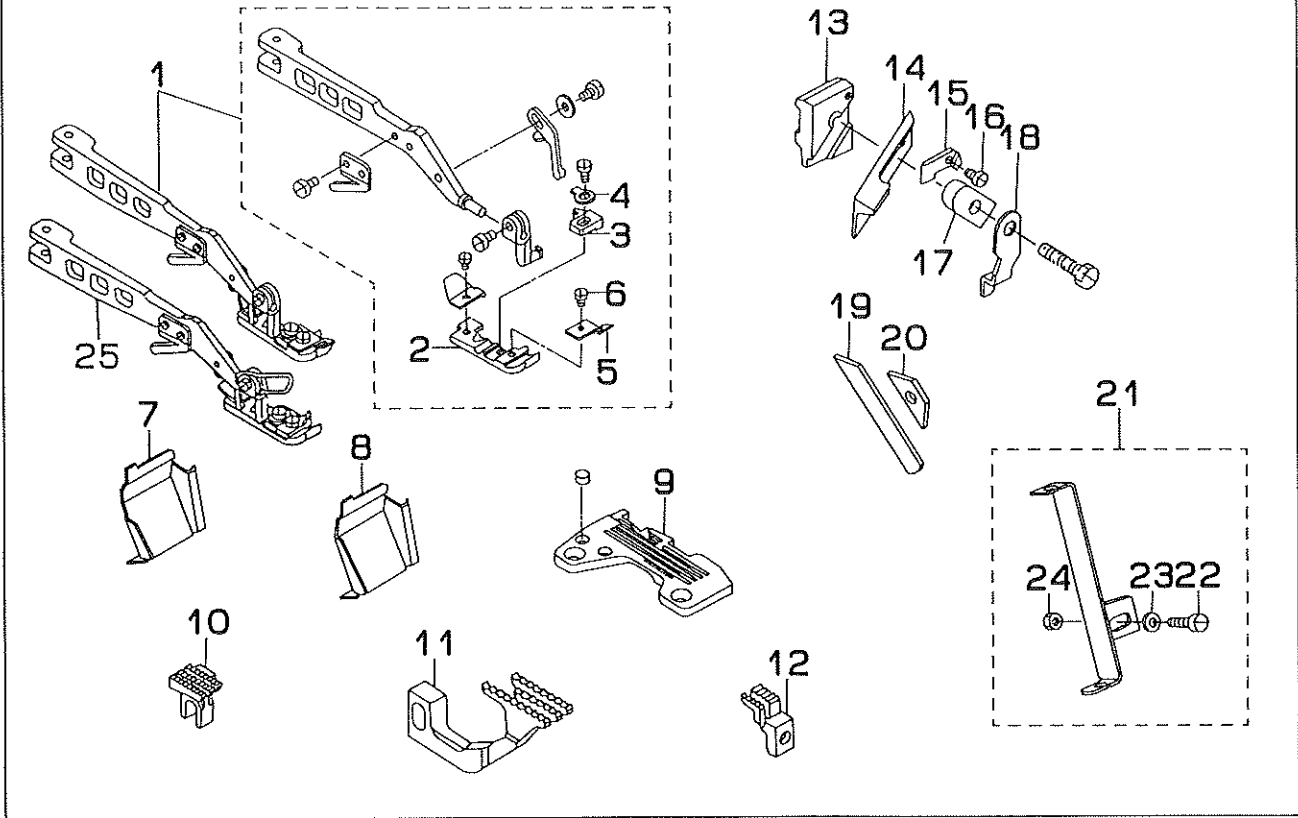
11. MOG-2414N-CH6-600
MOG-2514N-CH6-600

REF.NO	NOTE	PART NO.	DESCRIPTION	ヒソメイ	AMT.
11		R4306-GOH-K00	THROAT PLATE	ハリイタ	1
12		117-00200	NEEDLE CLAMP	ニホンハリ ハリトメ	1
13		MDC-270B1800	NEEDLE DCX27 #18	ハリ DCX27 #18	2
14	#02	MC-0336011-00	NEEDLE B-27 NM110	ハリ B-27 NM110	2
15		120-13306	MAIN FEED DOG	シュオクリハ ^ク	1
16		120-13405	SUB FEED DOG	フクオクリハ ^ク	1

Note (注記) #01.....SPECIAL ORDER PART FOR DOMESTIC USE 国内は特別注文部品

#02.....FOR JE JE 用

*ALL PART NOT MENTIONED ABOVE ARE SAME AS THOSE OF MOG-2 Δ 14N-BH6-600.
上記以外の部品は、MOG-2 Δ 14N-BH6-600 と共通です。



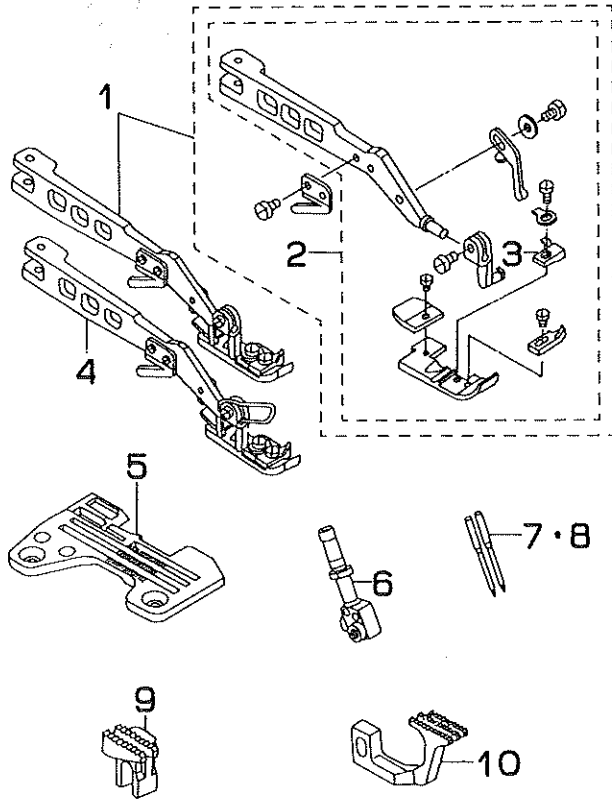
REF.NO	NOTE	PART NO.	DESCRIPTION	ヒンメイ	AMT.
1		120-11359	PRESSER FOOT ASM.	オサエクミ	1
2		B1507-814-BOB	PRESSER FOOT	テープイレ オサエ	(1)
3		120-11300	STITCH TONGUE	イトスハリタ	(1)
4		B1508-804-00B	SPRING	オサエ トリツケハネ	(1)
5		B1531-814-000	TAPE GUIDE PLATE	テープアンナイイタ	(1)
6		SS-6060410-TP	SCREW 3/32-56 L= 3.5	ヒラネジ 3/32-56 L=3.5	(1)
7	#01	119-58303	CLOTH WASTE COVER	ヌノクスカハ	1
8	#02	119-59103	CLOTH WASTE COVER	ヌノクスカハ	1
9		R4405-GOF-EOA	THROAT PLATE	ハリイタ	1
10		119-75109	MAIN FEED DOG F11	シヨクリハ F11	1
11		B1657-814-BOF	DIFFERENTIAL FEED DOG	フクオクリハ	1
12		118-87106	AUXILIARY FEED DOG	ホジヨクリハ	1
13		115-98000	UPPER KNIFE SUPPORT	ウラメスササエ	1
14		B4111-804-00E	UPPER KNIFE	チヨコ ナミカ タウラメス	1
15		115-65702	WASHER	ウラメスオサエ サカネ	1
16		SS-4060310-SP	SCREW 3/32-56 L=2.5	ナハネジ 3/32-56 L=2.5	1
17		115-65504	UPPER KNIFE PRESSER PLATE	ウラメスオサエ	1
18		118-48405	UPPER KNIFE COVER	ウラメスカハ	1
19		118-46003	LOWER KNIFE	シタメス	1
20		118-46102	LOWER KNIFE PRESSER PLATE	シタメスオサエ	1
21		MAQ-056010A0	TAPE GUIDE ASM.	テープアンナイ クミ	1
22		SS-7090910-SP	SCREW 9/64-40 L= 8.5	マルヒラネジ 9/64-40 L=8.5	(1)
23		WP-0371016-SD	WASHER 3.7X8X1	ヒラサカネ 3.7X8X1	(1)
24		NS-6090310-SP	NUT 9/64-40	ロツカクナツト 9/64-40	(1)
25	#02	120-11367	PRESSER FOOT ASM.	オサエ クミ (エビカ トツキ)	1

Note (注記) #01.....FOR DOMESTIC USE
 #02.....FOR EXPORT

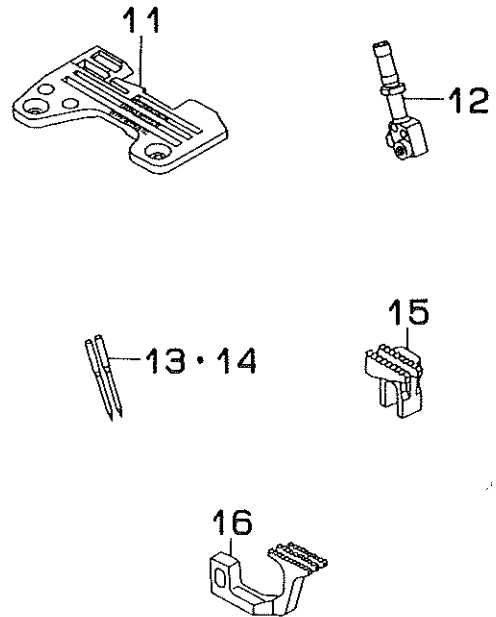
国内用
 輸出用

*ALL PART NOT MENTIONED ABOVE ARE SAME AS THOSE OF MOG-2 Δ 14N-BH6-600.
 上記以外の部品は、MOG-2 Δ 14N-BH6-600 と共通です。

10. MOG-2414N-CF6-600
MOG-2514N-CF6-600



11. MOG-2414N-CH6-600
MOG-2514N-CH6-600



10. MOG-2414N-CF6-600
MOG-2514N-CF6-600

REF.NO	NOTE	PART NO.	DESCRIPTION	ヒ	ソ	メ	イ	AMT.					
1		120-10955	PRESSER FOOT ASM.	オ	サ	イ	ク	ミ	1				
2		120-10963	PRESSER FOOT ASM.	オ	サ	イ	ク	ミ	(1)				
3		117-00309	STITCH TONGUE	イ	ク	サ	メ	イ	(1)				
4	#01	120-10971	PRESSER FOOT ASM.	オ	サ	イ	ク	ミ (モビカ-トツキ)	1				
5		R4306-GOF-K00	THROAT PLATE	ハ	リ	イ			1				
6		117-00200	NEEDLE CLAMP	ニ	ホ	ン	ハ	リ	ハ	リ	ト	メ	1
7		MDC-270B1800	NEEDLE DCX27 #18	ハ	リ	DCX27 #18			2				
8	#02	MC-0336011-00	NEEDLE B-27 NM110	ハ	リ	B-27 NM110			2				
9		120-13306	MAIN FEED DOG	シ	ョ	ウ	ク	リ	ハ	1			
10		120-13405	SUB FEED DOG	フ	ク	ウ	ク	リ	ハ	1			

11. MOG-2414N-CH6-600
MOG-2514N-CH6-600

REF.NO	NOTE	PART NO.	DESCRIPTION	ヒ	ソ	メ	イ	AMT.					
11		R4306-GOH-K00	THROAT PLATE	ハ	リ	イ			1				
12		117-00200	NEEDLE CLAMP	ニ	ホ	ン	ハ	リ	ハ	リ	ト	メ	1
13		MDC-270B1800	NEEDLE DCX27 #18	ハ	リ	DCX27 #18			2				
14	#02	MC-0336011-00	NEEDLE B-27 NM110	ハ	リ	B-27 NM110			2				
15		120-13306	MAIN FEED DOG	シ	ョ	ウ	ク	リ	ハ	1			
16		120-13405	SUB FEED DOG	フ	ク	ウ	ク	リ	ハ	1			

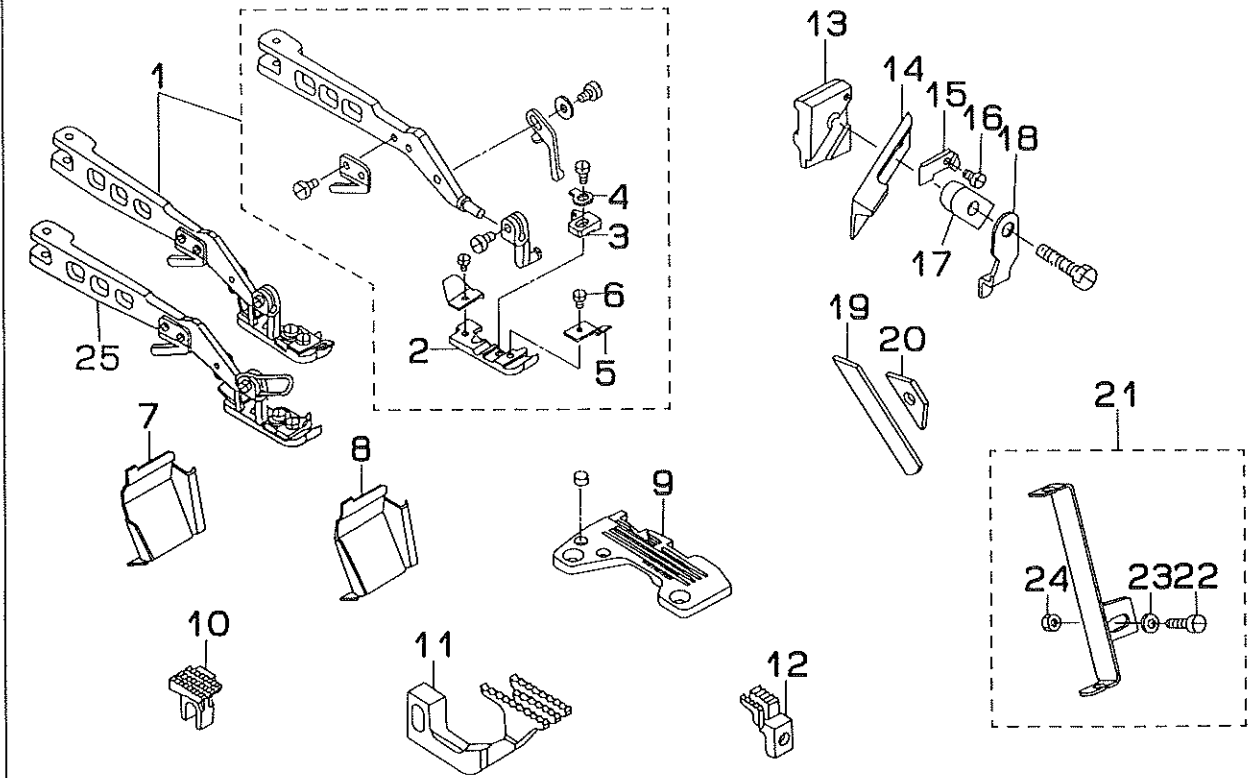
Note (注記) #01.....SPECIAL ORDER PART FOR DOMESTIC USE 国内は特別注文部品

#02.....FOR JE JE 用

*ALL PART NOT MENTIONED ABOVE ARE SAME AS THOSE OF MOG-2 Δ 14N-BH6-600.

上記以外の部品は、MOG-2 Δ 14N-BH6-600 と共通です。

12.MOG-2414N-BF7-640/W/F11/G30/Q056

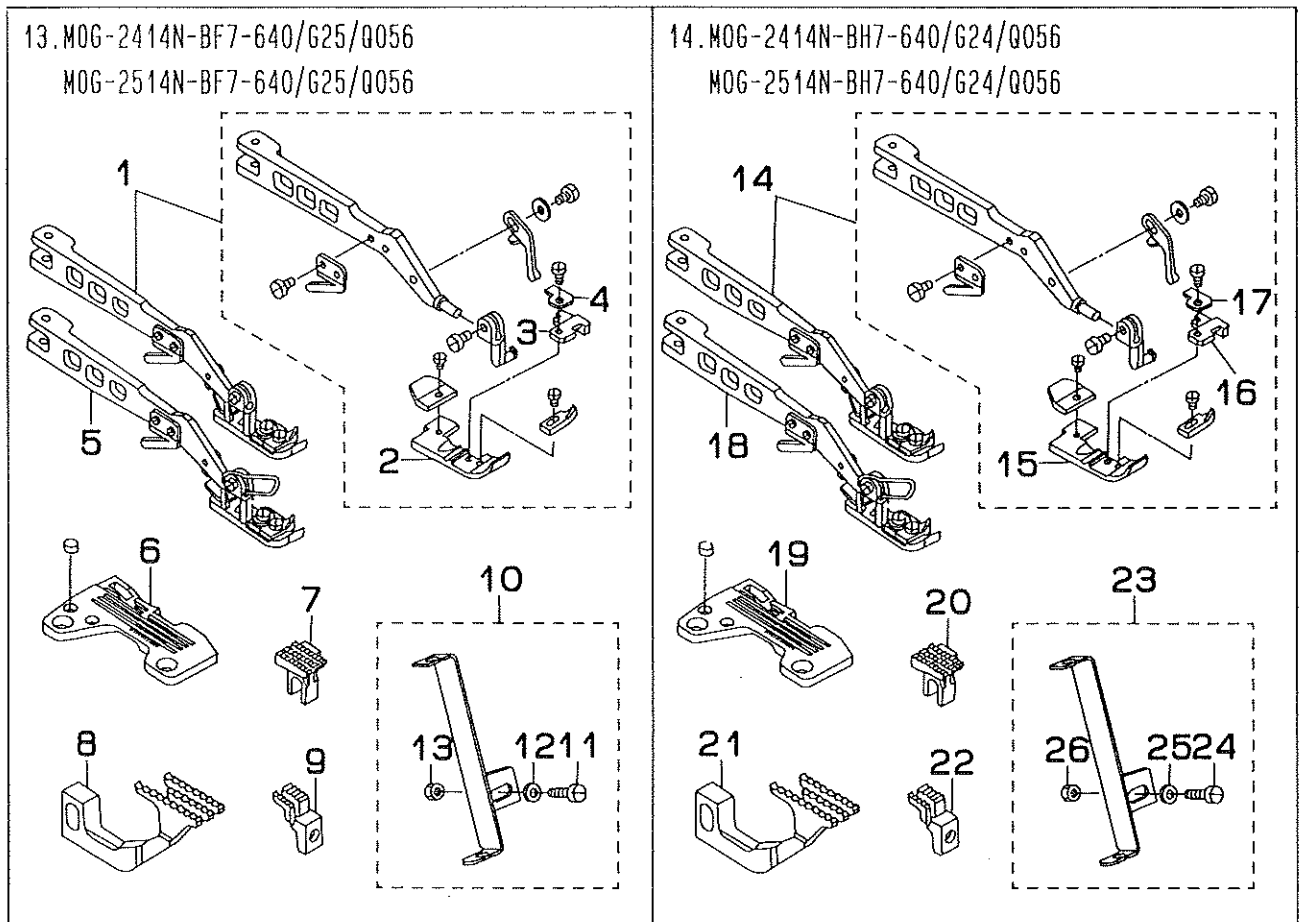


REF.NO	NOTE	PART NO.	DESCRIPTION	ヒ ン メ イ	AMT.
1		120-11359	PRESSER FOOT ASM.	オサイクミ	1
2		B1507-814-BOB	PRESSER FOOT	テープイレ オサエ	(1)
3		120-11300	STITCH TONGUE	イトスハ ^レ リタイ	(1)
4		B1508-804-00B	SPRING	オサエ トリツケハ ^レ ネ	(1)
5		B1531-814-000	TAPE GUIDE PLATE	テープアンナイイ	(1)
6		SS-6060410-TP	SCREW 3/32-56 L= 3.5	ヒラネジ ^メ 3/32-56 L=3.5	(1)
7	#01	119-58303	CLOTH WASTE COVER	ヌノクス ^カ ハ ^ー	1
8	#02	119-59103	CLOTH WASTE COVER	ヌノクス ^カ ハ ^ー	1
9		R4405-GOF-EOA	THROAT PLATE	ハリイ	1
10		119-75109	MAIN FEED DOG F11	シユオクリハ ^ク F11	1
11		B1657-814-BOF	DIFFERENTIAL FEED DOG	フクオクリハ ^ク	1
12		118-87106	AUXILIARY FEED DOG	ホジ ^ヨ オクリハ ^ク	1
13		115-98000	UPPER KNIFE SUPPORT	ウラメスササエ	1
14		B4111-804-00E	UPPER KNIFE	チヨ ^ー コ ^ー ナミカ ^タ ウラメス	1
15		115-65702	WASHER	ウラメスオサエ サ ^カ ネ	1
16		SS-4060310-SP	SCREW 3/32-56 L=2.5	ナハ ^レ ネジ ^メ 3/32-56 L=2.5	1
17		115-65504	UPPER KNIFE PRESSER PLATE	ウラメスオサエ	1
18		118-48405	UPPER KNIFE COVER	ウラメスカハ ^ー	1
19		118-46003	LOWER KNIFE	シタメス	1
20		118-46102	LOWER KNIFE PRESSER PLATE	シタメスオサエ	1
21		MAQ-056010A0	TAPE GUIDE ASM.	テープアンナイ クミ	1
22		SS-7090910-SP	SCREW 9/64-40 L= 8.5	マルヒラネジ ^メ 9/64-40 L=8.5	(1)
23		WP-0371016-SD	WASHER 3.7X8X1	ヒラサ ^カ ネ 3.7X8X1	(1)
24		NS-6090310-SP	NUT 9/64-40	ロツカクナツト 9/64-40	(1)
25	#02	120-11367	PRESSER FOOT ASM.	オサエ クミ (ユビ ^カ ト ^ツ キ)	1

Note (注記) #01.....FOR DOMESTIC USE
 #02.....FOR EXPORT

国内用
 輸出用

*ALL PART NOT MENTIONED ABOVE ARE SAME AS THOSE OF MOG-2 Δ 14N-BH6-600.
 上記以外の部品は、MOG-2 Δ 14N-BH6-600 と共通です。



13. MOG-2414N-BF7-640/G25/Q056
MOG-2514N-BF7-640/G25/Q056

REF.NO	NOTE	PART NO.	DESCRIPTION	ヒンメイ	AMT.
1		120-11250	PRESSER FOOT ASH.	オチエクミ	1
2		120-11003	PRESSER FOOT	オチエ	(1)
3		120-11201	STITCH TONGUE	イトスヘリタ ^イ	(1)
4		118-99408	SPRING	オチエトリツケハネ	(1)
5	#01	120-11268	PRESSER FOOT ASH.	オチエクミ(エヒ ^カ ト ^ツ キ)	1
6		R4405-G0F-E00	THROAT PLATE	ハリタ	1
7		118-83501	MAIN FEED DOG	シユオクリハ ^ク	1
8		B1657-814-B0F	DIFFERENTIAL FEED DOG	フクオクリハ ^ク	1
9		118-87106	AUXILIARY FEED DOG	ホシ ^ク ヨオクリハ ^ク	1
10		HAQ-056010A0	TAPE GUIDE ASH.	テープアンナイ ^ク ミ	1
11		SS-7090910-SP	SCREW 9/64-40 L= 8.5	マルヒラネシ ^ク 9/64-40 L=8.5	(1)
12		WP-0371016-SD	WASHER 3.7X8X1	ヒラチ ^ク カネ 3.7X8X1	(1)
13		NS-6090310-SP	NUT 9/64-40	ロツカクナツト 9/64-40	(1)

14. MOG-2414N-BH7-640/G24/Q056
MOG-2514N-BH7-640/G24/Q056

REF.NO	NOTE	PART NO.	DESCRIPTION	ヒンメイ	AMT.
14		120-11151	PRESSER FOOT ASH.	オチエクミ	1
15		120-11003	PRESSER FOOT	オチエ	(1)
16		120-11102	STITCH TONGUE	イトスヘリタ ^イ	(1)
17		118-99408	SPRING	オチエトリツケハネ	(1)
18	#01	120-11169	PRESSER FOOT ASH.	オチエクミ(エヒ ^カ ト ^ツ キ)	1
19		R4405-G0H-E00	THROAT PLATE	ハリタ	1
20		118-83501	MAIN FEED DOG	シユオクリハ ^ク	1
21		B1657-814-B0F	DIFFERENTIAL FEED DOG	フクオクリハ ^ク	1
22		118-87106	AUXILIARY FEED DOG	ホシ ^ク ヨオクリハ ^ク	1
23		HAQ-056010A0	TAPE GUIDE ASH.	テープアンナイ ^ク ミ	1
24		SS-7090910-SP	SCREW 9/64-40 L= 8.5	マルヒラネシ ^ク 9/64-40 L=8.5	(1)
25		WP-0371016-SD	WASHER 3.7X8X1	ヒラチ ^ク カネ 3.7X8X1	(1)
26		NS-6090310-SP	NUT 9/64-40	ロツカクナツト 9/64-40	(1)

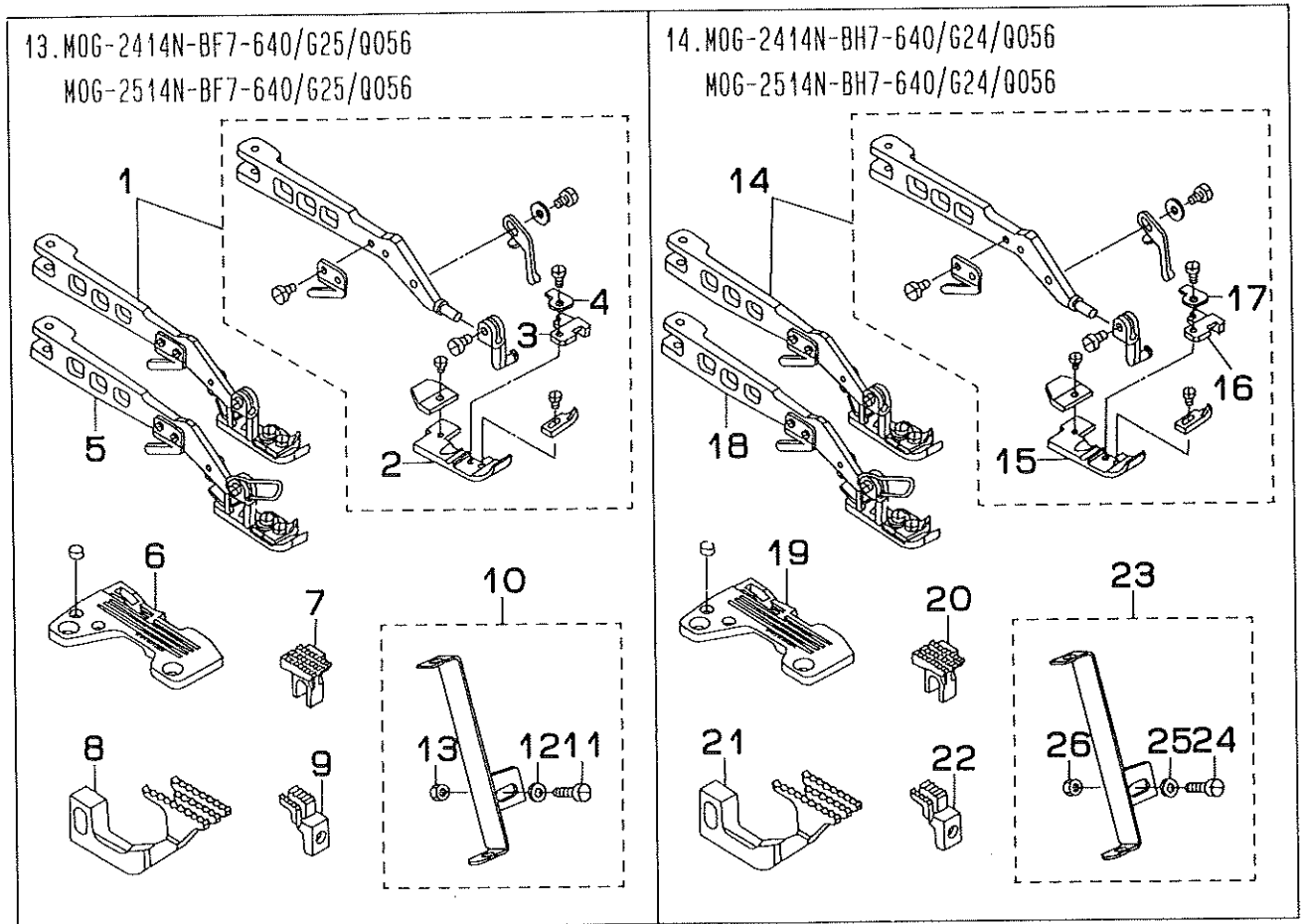
Note (注記) #01.....SPECIAL ORDER PART FOR DOMESTIC USE 国内は特別注文部品

*ALL PART NOT MENTIONED ABOVE ARE SAME AS THOSE OF MOG-2 Δ 14N-BH6-600.
上記以外の部品は、MOG-2 Δ 14N-BH6-600 と共通です。

NUMERICAL INDEX OF PARTS

索引

PART NO 品番	PAGE 頁	REF NO	PART NO 品番	PAGE 頁	REF NO	PART NO 品番	PAGE 頁	REF NO	PART NO 品番	PAGE 頁	REF NO
B1507-814-B0B	11	2	SS-6090630-SP	2	19	116-91706	4	45	120-06813	2	15
B1508-804-00B	4	3	SS-6090630-SP	6	7	116-93108	6	6	120-06813	8	17
B1508-804-00B	11	4	SS-6090630-SP	8	32	116-93603	2	6	120-07001	4	51
B1515-804-000-A	8	33	SS-6111610-SP	8	27	116-93652	2	2	120-07100	4	15
B1531-814-000	11	5	SS-7060310-SP	8	6	116-93660	2	9	120-07209	4	23
B1657-814-B0F	11	11	SS-7060310-SP	8	23	116-93678	2	1	120-08009	4	25
B1657-814-B0F	12	8	SS-7080520-SP	8	4	116-93702	2	5	120-08108	4	27
B1657-814-B0F	12	8	SS-7090530-SP	8	38	116-93801	2	8	120-08207	4	26
B1657-814-B0F	12	8	SS-7090910-SP	11	22	116-93801	8	9	120-08306	4	12
B1657-814-B0F	12	21	SS-7090910-SP	12	11	116-93900	2	3	120-08405	4	49
B1657-814-B0F	12	21	SS-7090910-SP	12	11	116-93900	8	3	120-08504	4	50
B1657-814-B0F	12	21	SS-7090910-SP	12	11	116-94007	2	18	120-08603	4	41
B2531-704-000	4	37	SS-7090910-SP	12	24	116-94007	8	31	120-08751	4	30
B4111-804-00E	11	14	SS-7090910-SP	12	24	117-00200	10	6	120-08959	2	14
			SS-7090910-SP	12	24	117-00200	10	12	120-08959	8	16
MAQ-056010A0	11	21	SS-7110510-SP	2	16	117-00309	6	3	120-09007	2	24
MAQ-056010A0	12	10	SS-7110510-SP	8	18	117-00309	10	3	120-10401	8	35
MAQ-056010A0	12	10	SS-7110710-SL	2	21	117-00408	9	3	120-10955	6	1
MAQ-056010A0	12	10	SS-7110710-SL	6	8	117-00408	9	16	120-10955	10	1
MAQ-056010A0	12	23	SS-7110710-SL	8	39	117-00457	9	2	120-10963	6	4
MAQ-056010A0	12	23	SS-8110422-TP	4	38	117-00457	9	15	120-10963	10	2
MAQ-056010A0	12	23	SS-9120910-TP	4	52	117-00465	9	1	120-10971	6	2
MAT-80109L00	4	10	SS-9120910-TP	8	25	117-00465	9	14	120-10971	10	4
MAT-80110L00	4	11	SS-9151210-TP	4	36	117-00473	9	4	120-11003	12	2
MC-0336010-00	2	13				117-00473	9	17	120-11003	12	2
MC-0336010-00	8	14	TA-2101002-R0	4	13	117-00507	9	8	120-11003	12	2
MC-0336011-00	10	8				117-00507	9	21	120-11003	12	15
MC-0336011-00	10	14	WP-0280500-SC	4	32	118-41608	9	9	120-11003	12	15
MC-2630012-00	6	25	WP-0371016-SD	11	23	118-41608	9	22	120-11003	12	15
MC-2630012-00	9	13	WP-0371016-SD	12	12	118-46003	11	19	120-11102	12	16
MC-2630012-00	9	26	WP-0371016-SD	12	12	118-46102	11	20	120-11102	12	16
HDC-100B2400	4	43	WP-0371016-SD	12	12	118-48405	11	18	120-11102	12	16
HDC-270B1600	2	12	WP-0371016-SD	12	25	118-83501	12	7	120-11151	12	14
MDC-270B1600	8	13	WP-0371016-SD	12	25	118-83501	12	7	120-11151	12	14
MDC-270B1800	10	7	WP-0371016-SD	12	25	118-83501	12	7	120-11151	12	14
MDC-270B1800	10	13	WP-0480856-SP	8	24	118-83501	12	20	120-11169	12	18
MTV-640B1900	9	12				118-83501	12	20	120-11169	12	18
MTV-640B1900	9	25	YE-0450510-MB	4	46	118-83501	12	20	120-11169	12	18
MTV-640B2100	6	19				118-87106	11	12	120-11201	12	3
			115-44210	6	18	118-87106	12	9	120-11201	12	3
			115-44301	6	22	118-87106	12	9	120-11201	12	3
NS-6090310-SP	11	24	115-44905	4	29	118-87106	12	9	120-11250	12	1
NS-6090310-SP	12	13	115-45357	4	34	118-87106	12	22	120-11250	12	1
NS-6090310-SP	12	13	115-50308	4	44	118-87106	12	22	120-11250	12	1
NS-6090310-SP	12	26	115-65504	11	17	118-87106	12	22	120-11268	12	5
NS-6090310-SP	12	26	115-65702	11	15	118-99408	12	4	120-11268	12	5
NS-6090310-SP	12	26	115-66908	4	31	118-99408	12	4	120-11268	12	5
NS-6110310-SP	4	8	115-82012	9	10	118-99408	12	4	120-11300	11	3
			115-82012	9	23	118-99408	12	17	120-11359	11	1
			115-82103	9	11	118-99408	12	17	120-12704	8	8
PS-0200102-KH	4	35	115-82103	9	24	118-99408	12	17	120-12753	8	2
			115-98000	11	13	119-56752	6	11	120-12761	8	10
R4300-G0F-J00-A	9	7	116-01002	6	16	119-56851	2	22	120-12779	8	1
R4300-G0H-J00-A	9	20	116-01051	6	13	119-56851	8	40	120-12803	8	5
R4300-G0M-Q0B	4	17	116-01069	6	17	119-56950	2	23	120-12902	8	7
R4300-G0N-J0A	2	10	116-01077	6	14	119-56950	4	47	120-13009	2	20
R4300-G0N-J0B	8	11	116-01101	6	15	119-56950	6	9	120-13306	10	9
R4305-G0F-E00	6	5	116-14005	6	23	119-56950	8	41	120-13306	10	15
R4306-G0F-K00	10	5	116-81004	4	14	119-58303	9	5	120-13405	10	10
R4306-G0H-K00	10	11	116-81103	4	42	119-58303	9	18	120-13405	10	16
R4405-G0F-E0A	11	9	116-81202	4	4	119-58303	11	7	120-13504	8	19
R4405-G0F-E00	12	6	116-81251	4	2	119-59103	9	6	120-14809	2	17
R4405-G0F-E00	12	6	116-81277	4	1	119-59103	9	19	120-14809	8	15
R4405-G0H-E00	12	19	116-81285	4	5	119-59103	11	8	120-25953	4	48
R4405-G0H-E00	12	19	116-81301	4	39	119-75109	11	10	120-25953	6	10
R4405-G0H-E00	12	19	116-81400	4	40	120-04404	6	20	120-26209	4	24
R4612-G0H-J00	6	12	116-81608	4	21	120-04800	8	26	120-26407	6	21
R4612-G0M-J00	6	24	116-81707	4	16	120-05005	8	28	120-11367	11	25
			116-81905	4	19	120-05104	8	30			
			116-90401	4	7	120-05302	8	29			
SS-3090520-SP	4	18	116-90450	4	6	120-06409	8	36			
SS-3090520-SP	4	22	116-90708	2	11	120-06458	8	34			
SS-4060310-SP	11	16	116-90708	8	12	120-06508	8	37			
SS-4080310-SP	4	20	116-90807	2	7	120-06607	8	22			
SS-4080620-TP	2	4	116-91003	4	9	120-06656	8	20			
SS-6060410-TP	11	6	116-91607	4	28	120-06706	8	21			
SS-6060510-TP	4	33									



13. MOG-2414N-BF7-640/G25/Q056
MOG-2514N-BF7-640/G25/Q056

REF.NO	NOTE	PART NO.	DESCRIPTION	ヒンメイ	AMT.
1		120-11250	PRESSER FOOT ASH.	オキクミ	1
2		120-11003	PRESSER FOOT	オキ	(1)
3		120-11201	STITCH TONGUE	トスヘリタイ	(1)
4		118-99408	SPRING	オキトリツケハネ	(1)
5	#01	120-11268	PRESSER FOOT ASH.	オキクミ(ヒビカトツキ)	1
6		R4405-G0F-E00	THROAT PLATE	ハリタ	1
7		118-83501	MAIN FEED DOG	シュオクリハ	1
8		B1657-814-B0F	DIFFERENTIAL FEED DOG	フククリハ	1
9		118-87106	AUXILIARY FEED DOG	ホシヨクリハ	1
10		HAQ-056010A0	TAPE GUIDE ASM.	テープアンナイクミ	1
11		SS-7090910-SP	SCREW 9/64-40 L= 8.5	マキヒラネジ 9/64-40 L=8.5	(1)
12		WP-0371016-SD	WASHER 3.7X8X1	ヒラチカネ 3.7X8X1	(1)
13		NS-6090310-SP	NUT 9/64-40	ロツカクナツ 9/64-40	(1)

14. MOG-2414N-BH7-640/G24/Q056
MOG-2514N-BH7-640/G24/Q056

REF.NO	NOTE	PART NO.	DESCRIPTION	ヒンメイ	AMT.
14		120-11151	PRESSER FOOT ASH.	オキクミ	1
15		120-11003	PRESSER FOOT	オキ	(1)
16		120-11102	STITCH TONGUE	トスヘリタイ	(1)
17		118-99408	SPRING	オキトリツケハネ	(1)
18	#01	120-11169	PRESSER FOOT ASH.	オキクミ(ヒビカトツキ)	1
19		R4405-G0H-E00	THROAT PLATE	ハリタ	1
20		118-83501	MAIN FEED DOG	シュオクリハ	1
21		B1657-814-B0F	DIFFERENTIAL FEED DOG	フククリハ	1
22		118-87106	AUXILIARY FEED DOG	ホシヨクリハ	1
23		HAQ-056010A0	TAPE GUIDE ASM.	テープアンナイクミ	1
24		SS-7090910-SP	SCREW 9/64-40 L= 8.5	マキヒラネジ 9/64-40 L=8.5	(1)
25		WP-0371016-SD	WASHER 3.7X8X1	ヒラチカネ 3.7X8X1	(1)
26		NS-6090310-SP	NUT 9/64-40	ロツカクナツ 9/64-40	(1)

Note (注記) #01.....SPECIAL ORDER PART FOR DOMESTIC USE 国内は特別注文部品

*ALL PART NOT MENTIONED ABOVE ARE SAME AS THOSE OF MOG-2 Δ 14N-BH6-600.
上記以外の部品は、MOG-2 Δ 14N-BH6-600 と共通です。

NUMERICAL INDEX OF PARTS

索引

PART NO 品番	PAGE 頁	REF NO	PART NO 品番	PAGE 頁	REF NO	PART NO 品番	PAGE 頁	REF NO	PART NO 品番	PAGE 頁	REF NO
B1507-814-BOB	11	2	SS-6090630-SP	2	19	116-91706	4	45	120-06813	2	15
B1508-804-00B	4	3	SS-6090630-SP	6	7	116-93108	6	6	120-06813	8	17
B1508-804-00B	11	4	SS-6090630-SP	8	32	116-93603	2	6	120-07001	4	51
B1515-804-000-A	8	33	SS-6111610-SP	8	27	116-93652	2	2	120-07100	4	15
B1531-814-000	11	5	SS-7060310-SP	8	6	116-93660	2	9	120-07209	4	23
B1657-814-BOF	11	11	SS-7060310-SP	8	23	116-93678	2	1	120-08009	4	25
B1657-814-BOF	12	8	SS-7080520-SP	8	4	116-93702	2	5	120-08108	4	27
B1657-814-BOF	12	8	SS-7090530-SP	8	38	116-93801	2	8	120-08207	4	26
B1657-814-BOF	12	8	SS-7090910-SP	11	22	116-93801	8	9	120-08306	4	12
B1657-814-BOF	12	21	SS-7090910-SP	12	11	116-93900	2	3	120-08405	4	49
B1657-814-BOF	12	21	SS-7090910-SP	12	11	116-93900	8	3	120-08504	4	50
B1657-814-BOF	12	21	SS-7090910-SP	12	11	116-94007	2	18	120-08603	4	41
B2531-704-000	4	37	SS-7090910-SP	12	24	116-94007	8	31	120-08751	4	30
B4111-804-00E	11	14	SS-7090910-SP	12	24	117-00200	10	6	120-08959	2	14
HAQ-056010A0	11	21	SS-7090910-SP	12	24	117-00200	10	12	120-08959	8	16
HAQ-056010A0	12	10	SS-7110510-SP	2	16	117-00309	6	3	120-09007	2	24
HAQ-056010A0	12	10	SS-7110510-SP	8	18	117-00309	10	3	120-10401	8	35
HAQ-056010A0	12	10	SS-7110710-SL	2	21	117-00408	9	3	120-10955	6	1
HAQ-056010A0	12	10	SS-7110710-SL	6	8	117-00408	9	16	120-10955	10	1
HAQ-056010A0	12	23	SS-7110710-SL	8	39	117-00457	9	2	120-10963	6	4
HAQ-056010A0	12	23	SS-8110422-TP	4	38	117-00457	9	15	120-10963	10	2
HAQ-056010A0	12	23	SS-9120910-TP	4	52	117-00465	9	1	120-10971	6	2
MAT-80109L00	4	10	SS-9120910-TP	8	25	117-00465	9	14	120-10971	10	4
MAT-80110L00	4	11	SS-9151210-TP	4	36	117-00473	9	4	120-11003	12	2
MC-0336010-00	2	13				117-00473	9	17	120-11003	12	2
MC-0336010-00	8	14	TA-2101002-RO	4	13	117-00507	9	8	120-11003	12	2
MC-0336011-00	10	8				117-00507	9	21	120-11003	12	15
MC-0336011-00	10	14	WP-0280500-SC	4	32	118-41608	9	9	120-11003	12	15
MC-2630012-00	6	25	WP-0371016-SD	11	23	118-41608	9	22	120-11003	12	15
MC-2630012-00	9	13	WP-0371016-SD	12	12	118-46003	11	19	120-11102	12	16
MC-2630012-00	9	26	WP-0371016-SD	12	12	118-46102	11	20	120-11102	12	16
MDC-100B2400	4	43	WP-0371016-SD	12	12	118-48405	11	18	120-11102	12	16
MDC-270B1600	2	12	WP-0371016-SD	12	25	118-83501	12	7	120-11151	12	14
MDC-270B1600	8	13	WP-0371016-SD	12	25	118-83501	12	7	120-11151	12	14
MDC-270B1800	10	7	WP-0371016-SD	12	25	118-83501	12	7	120-11151	12	14
MDC-270B1800	10	13	WP-0480856-SP	8	24	118-83501	12	20	120-11169	12	18
MTV-640B1900	9	12				118-83501	12	20	120-11169	12	18
MTV-640B1900	9	25	YE-0450510-HB	4	46	118-83501	12	20	120-11169	12	18
MTV-640B2100	6	19				118-87106	11	12	120-11201	12	3
			115-44210	6	18	118-87106	12	9	120-11201	12	3
			115-44301	6	22	118-87106	12	9	120-11201	12	3
NS-6090310-SP	11	24	115-44905	4	29	118-87106	12	9	120-11250	12	1
NS-6090310-SP	12	13	115-45357	4	34	118-87106	12	22	120-11250	12	1
NS-6090310-SP	12	13	115-50308	4	44	118-87106	12	22	120-11250	12	1
NS-6090310-SP	12	13	115-65504	11	17	118-87106	12	22	120-11268	12	5
NS-6090310-SP	12	26	115-65702	11	15	118-99408	12	4	120-11268	12	5
NS-6090310-SP	12	26	115-66908	4	31	118-99408	12	4	120-11268	12	5
NS-6090310-SP	12	26	115-82012	9	10	118-99408	12	4	120-11300	11	3
NS-6110310-SP	4	8	115-82012	9	23	118-99408	12	17	120-11359	11	1
			115-82103	9	11	118-99408	12	17	120-12704	8	8
PS-0200102-KH	4	35	115-82103	9	24	118-99408	12	17	120-12753	8	2
			115-98000	11	13	119-56752	6	11	120-12761	8	10
R4300-GOF-J00-A	9	7	116-01002	6	16	119-56851	2	22	120-12779	8	1
R4300-GOH-J00-A	9	20	116-01051	6	13	119-56851	8	40	120-12803	8	5
R4300-GOM-Q0B	4	17	116-01069	6	17	119-56950	2	23	120-12902	8	7
R4300-GON-J0A	2	10	116-01077	6	14	119-56950	4	47	120-13009	2	20
R4300-GON-J0B	8	11	116-01101	6	15	119-56950	6	9	120-13306	10	9
R4305-GOF-E00	6	5	116-14005	6	23	119-56950	8	41	120-13306	10	15
R4306-GOF-K00	10	5	116-81004	4	14	119-58303	9	5	120-13405	10	10
R4306-GOH-K00	10	11	116-81103	4	42	119-58303	9	18	120-13405	10	16
R4405-GOF-E0A	11	9	116-81202	4	4	119-58303	11	7	120-13504	8	19
R4405-GOF-E00	12	6	116-81251	4	2	119-59103	9	6	120-14809	2	17
R4405-GOF-E00	12	6	116-81277	4	1	119-59103	9	19	120-14809	8	15
R4405-GOH-E00	12	19	116-81285	4	5	119-59103	11	8	120-25953	4	48
R4405-GOH-E00	12	19	116-81301	4	39	119-75109	11	10	120-25953	6	10
R4405-GOH-E00	12	19	116-81400	4	40	120-04404	6	20	120-26209	4	24
R4612-GOH-J00	6	12	116-81608	4	21	120-04800	8	26	120-26407	6	21
R4612-GOH-J00	6	24	116-81707	4	16	120-05005	8	28	120-11367	11	25
			116-81905	4	19	120-05104	8	30			
			116-90401	4	7	120-05302	8	29			
SS-3090520-SP	4	18	116-90450	4	6	120-06409	8	36			
SS-3090520-SP	4	22	116-90708	2	11	120-06458	8	34			
SS-4060310-SP	11	16	116-90708	8	12	120-06508	8	37			
SS-4080310-SP	4	20	116-90807	2	7	120-06607	8	22			
SS-4080620-TP	2	4	116-91003	4	9	120-06656	8	20			
SS-6060410-TP	11	6	116-91607	4	28	120-06706	8	21			
SS-6060510-TP	4	33									